

## Spécifications

# LE35T REDLINE

**TEUPEN**<sup>®</sup>  
...access redefined

since '77

### PUISSANCE

Hauteur de travail, max.	34,60 m
Hauteur de la plateforme, max.	32,60 m
Déport avec 250 kg	16,90 m
Déport avec 80 kg	19,70 m
Charge Panier, max.	250 kg
Bras de la nacelle, mobile	180 °
Panier rotatif	180 °
Plage de rotation, max.	450°
Inclinaison max. du sol pour l'appui	16,7 °/30,0%
Châssis réglable en hauteur et largeur	22/19 cm
Pente franchissable, max.	16,7 °/30,0%
Angle d'attaque	21,0 °/38,0%
Vitesse de marche	4,0 km/h

### DIMENSIONS

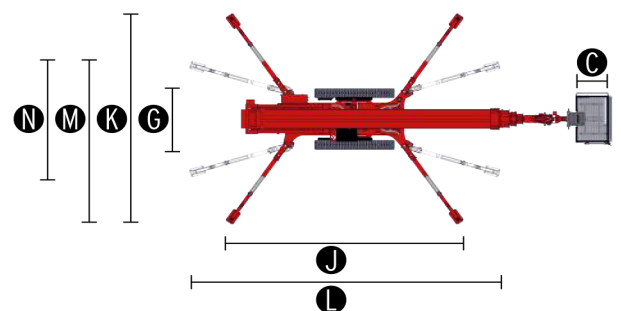
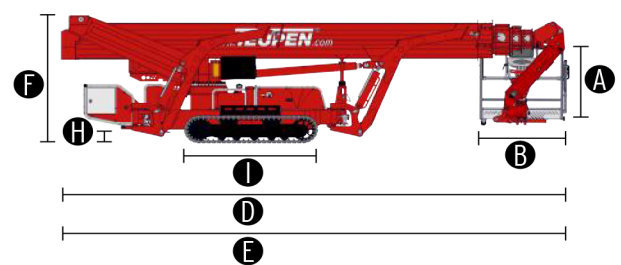
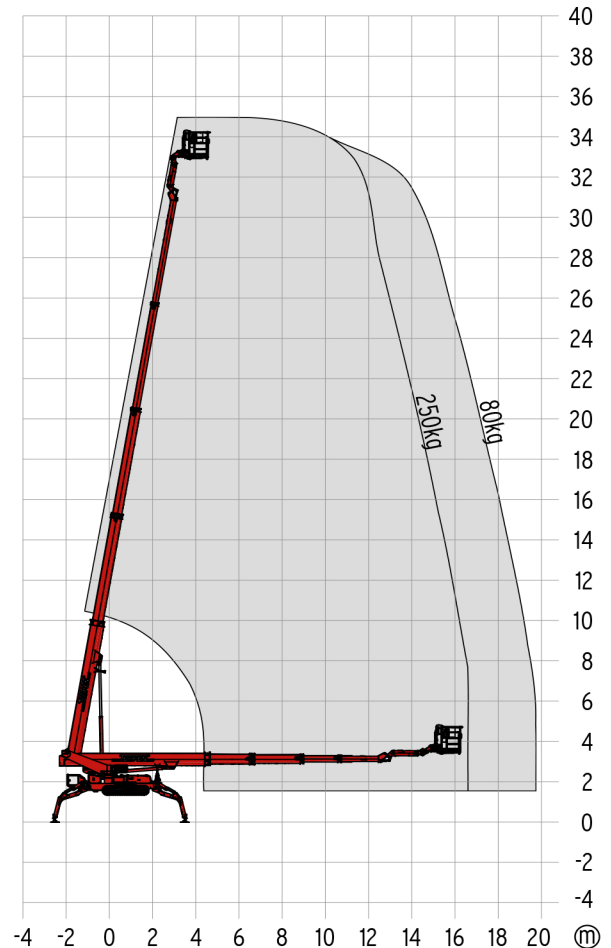
Panier (hauteur) (A)	1,10 m
Panier (longueur) (B)	1,20 m
Panier (largeur) (C)	0,80 m
Longueur (D)	7,50 m
Longueur sans panier (E)	7,50 m
Hauteur (F)	1,98 m
Largeur hors tout, min. (G)	1,58 m
Garde au sol, max. (H)	0,43 m
Chenille (longueur x largeur) (I)	1,92 x 0,25 m
Surface d'appui large (longueur) (J)	5,52 m
Surface d'appui large (largeur) (K)	5,56 m
Surface d'appui d'un côté étroit (longueur) (L)	7,51 m
Surface d'appui d'un côté étroit (largeur) (M)	4,27 m
Surface d'appui des deux côtés étroit (largeur) (N)	2,98 m
Disque d'appui (longueur x largeur)	0,31 m x 0,22 m

### POIDS

Poids total*	6100 kg
Charge utile en position de transport	4,91 kN/m <sup>2</sup>
Charge utile en position de travail	2,35 kN/m <sup>2</sup>
Charge ponctuelle sous le disque d'appui, max.	44,00 kN

### ENTRAÎNEMENT

Entraînement standard	
■ Moteur électrique	(230 V, 12,9 A, 2,2 kW)
■ Moteur à combustion (diesel)	Kubota D 1305 (18,0 kW/24,47 PS)
Volume du réservoir (moteur diesel)	25,0 l



### NORMES

2006/42/EG-Directive machines  
(Norme harmonisée EN280:2013); 2004/108/EC (EMC);  
2000/14/EC (Directive relative aux émissions sonores en extérieur)

\* La hauteur de travail et la portée peuvent varier de +/- 3% par rapport aux valeurs indiquées.  
\* Le poids et les dimensions peuvent varier selon les options et les accessoires.